

DEVILBISS
AUTOMOTIVE REFINISHING

AFFINER LA FINITION



Pistolet pour réparations DV1s SMART Repair

DÉCOUVREZ LA NOUVELLE GÉNÉRATION D'APPLICATIONS DE RÉPARATION INTELLIGENTES ET PONCTUELLES

Voici le pistolet pour réparations DV1s SMART & Spot Repair : le dernier né de la famille DV1 de pistolets de pulvérisation révolutionnaires. Ce pistolet assure une pulvérisation constante et optimisée des matériaux les plus récents actuellement disponibles sur le marché.

Le pistolet DV1s SMART & Spot Repair est équipé de trois tout nouveaux chapeaux d'air DV1s SMART Repair, qui offrent des performances supérieures à haute efficacité pour une finition parfaite et invisible de la réparation. Les chapeaux d'air produisent des formes de jet uniformes et homogènes, pour obtenir des résultats impeccables du premier coup. La toute nouvelle conception de buses permet d'obtenir un débit de fluide optimal tout en stabilisant le débit d'air, en minimisant l'utilisation des matériaux et en réalisant d'importantes économies de peinture.

Tout comme le populaire DV1 Clearcoat, le DV1s SMART Repair conserve la finition noire mate du corps du pistolet pour une meilleure prise en main et une manipulation facile.

De par les performances contrôlées, les économies de peinture prouvées et l'atomisation supérieure du pistolet DV1s SMART Repair, les peintres sont assurés d'obtenir à chaque fois, pour leurs travaux de réparation, des applications de haute qualité correspondant aux finitions d'origine.

CARACTÉRISTIQUES

- Offre des performances ultimes pour les applications de réparation SMART
- Délivre des formes de jet uniformes et homogènes
- Atomise sans effort avec un choix de configurations de chapeaux d'air et de buses finement réglés
- Offre un confort maximal et une utilisation facile, de la mise en place à l'ensemble du processus de pulvérisation
- Offre un confort maximal et une facilité d'utilisation avec de bons résultats dès la première fois
- Taux de transfert amélioré, d'où un gain de temps, d'argent et une réduction des coûts de réparation par travail



DV1S

PISTOLET DV1S SMART/SPOT REPAIR - PIÈCES ET RÉFÉRENCES

Liste des pièces

Référence image	N° de pièce	Description	Qté
1	-	Bague de retenue	1
2	-	Bague de contact	1
3	-	Joint bague de retenue	1
4	704472	Sous-ensemble bague de retenue	1
5	-	Chapeau d'air	1
6	704480	Clip à ressort (kit de 5)	1
7	VOIR TABLEAU 1	Chapeau d'air et bague de retenue	1
8	VOIR TABLEAU 2	Buse de fluide	1
9	704464	Plaque déflectrice	1
10+	704403	Vis (kit de 3)	3
11	-	Tête de pulvérisation	1
12+	704463	Joint d'étanchéité (kit de 2)	1
13	704462	Kit tête de pulvérisation	1
14	-	Presse-étoupe d'aiguille	1
15	-	Ressort de presse-étoupe	1
16	-	Écrou de presse-étoupe	1
17+	905294	Kit de presse-étoupe, ressort et écrou de presse-étoupe	1
18	-	Joint torique	1
19	-	Cage de soupape d'air	1
20	-	Joint	2
21*	-	Guide de joint	2
22*	-	Siège de soupape	1
23#	704469	Ensemble cage avant	1
24	-	Tige de soupape d'air	1
25#	-	Ressort de soupape d'air	1
26	-	Logement de joint arrière	1
27	704470	Ensemble joint arrière	1
28+	704471	Ensemble soupape d'air	1
29	-	Manchon d'identification	1
30	-	Écrou de manchon	1
31	704473	Kit de manchon	1
32	VOIR TABLEAU 2	Aiguille de fluide	1
33	-	Ressort d'aiguille	1
34	-	Tampon de ressort	1
35#+	704405	Kit de ressort d'aiguille	1
36	704465	Molette de réglage du fluide	1
37	-	Joint torique	2
38	-	Corps de vanne de débit	1
39	-	Molette de vanne de débit	1
40	-	Circlip	1
41	704417	Vanne de débit en ligne	1
42	-	Bouchon	1
43	-	Vis de gâchette	1
44	-	Ressort	1
45	-	Goujon de gâchette	1
46	-	Gâchette	1
47	704466	Kit gâchette, goujon, ressort et vis	1
48	-	Vis	1
49#+	-	Goupille vanne de jet en éventail	1
50	-	Tige vanne de jet en éventail	1
51#+	-	Joint torique	1
52	-	Corps de vanne	1
53#+	-	Joint torique	1
54	-	Molette de réglage de la vanne de jet en éventail	1
55	704468	Kit molette vanne de jet en éventail	1
56	704467	Ensemble vanne de jet en éventail	1
57	-	Outil pour vanne	1
58	-	Tournevis Torx	1
59	-	Clé pour embout	1
60	704474	Kit d'outils	1

Godets à gravité

90531	Kit godet à gravité
905202	Couvercle anti-gouttes (kit de 5)
905308	Couvercle godet à gravité (kit de 2)
905309	Filtere (kit de 3)
905312	Entonnoir (kit de 12)

Kits de service

704475	Kit de service mineur DV1s	Comprend les éléments repérés par #
704476	Kit de service majeur DV1s	Comprend les éléments repérés par +

Tableau 1 : Guide de performance

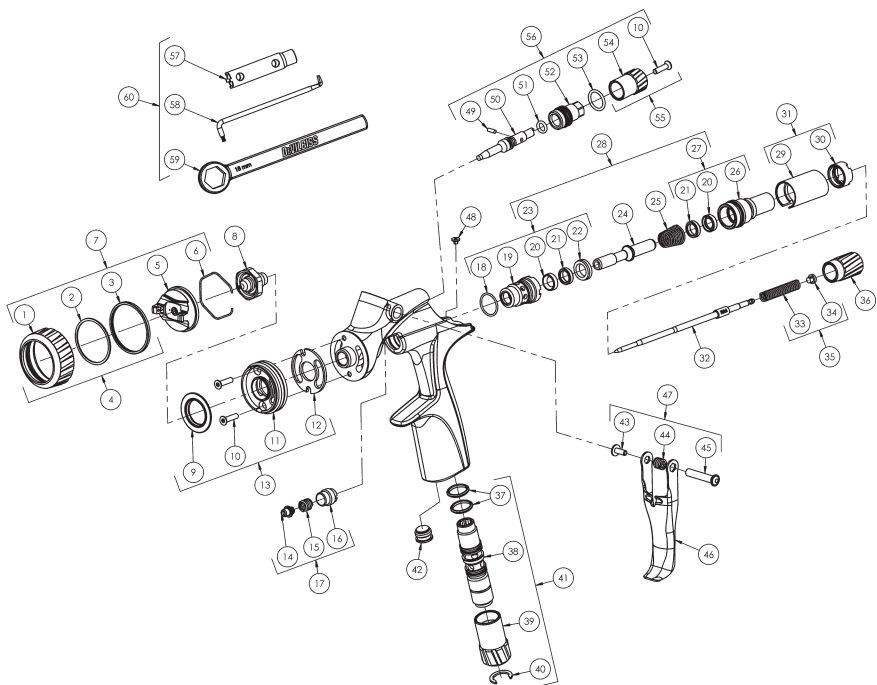
Numéro de pièce chapeau d'air	704451	704452	704453
Chapeau d'air et type	DV1-M1 Micro (HVLP)	DV1-S1 Plus (HVLP)	DV1-S2 (HVLP)
Pression d'air recommandée à l'entrée du pistolet	1.00 bar (15 psi)	1.75 bars (25 psi)	1.75 bars (25 psi)
Consommation d'air	50 l/min (1.8 scfm)	115 l/min (4.1 scfm)	130 l/min (4.6 scfm)
Débit de fluide	1 - 50 g/min	5 - 125 g/min	5 - 125 g/min
Hauteur de la forme de jet	60 mm (2.4 in)	200 mm (7.9 in)	180 mm (7.1 in)

Tableau 2 : Buses et aiguilles

Buse de fluide			Aiguille de fluide	
N° de pièce	Taille	Marquage	N° de pièce	Marquage
704454	0,7 mm	DV1 0.7M	704460	DV1-M
704455	0,9 mm	DV1 0.9M		
704456	0,8 mm	DV1 0.8S	704459	DV1-S
704457	1,0 mm	DV1 1.0S		
704458	1,2 mm	DV1 1.2S		

Kit pistolet de pulvérisation

Numéro de commande	Description	Chapeau d'air	Embout(s)	Type de godet
704531	Kit pistolet gravité HVLP DV1s M1	DV1-M1	0,7 - 0,9	125 ml, godet acétyle
704532	Kit pistolet gravité HVLP DV1s S1	DV1-S1	1,0 - 1,2	125 ml, godet acétyle
704533	Kit pistolet gravité HVLP DV1s S2	DV1-S2	1,0 - 1,2	125 ml, godet acétyle



DeVilbiss® Automotive Refinishing
+44(0)1202571111 | cs-eu@carlisleleft.com

autorefinishdevilbiss.com



+44(0)1202571111 | cs-eu@carlisleleft.com | autorefinishdevilbiss.com

©2021 Carlisle Fluid Technologies, Inc. DeVilbiss est une marque déposée de Carlisle Fluid Technologies, Inc. Modèles et spécifications sous réserve de modifications sans préavis. Tous droits réservés. | Formulaire n° 09-242-01